

Casa del Sedile



Via Emilio Salgari, 44 - 41123 Modena - Italy
Tel. +39 059 826 384 - Fax +39 059 828 310
www.cdscompany.it - info@cdscompany.it

SERIE 2600 MM S - SERIE 2600 MM S BRSN
SERIES 2600 MM S - SERIES 2600 MM S BRSN



- Sedile con molleggio meccanico a parallelogramma;
- regolazione peso conducente tramite leva anteriore centrale parte bassa molleggio;
- indicatore taratura peso del conducente su parte anteriore bassa molleggio;
- regolazione in altezza a 3 scatti;
- soffietto di protezione;
- sedile con piastra di fissaggio inferiore con interasse 260 mm (intercambiabile con sedile Grammer);
- guide di scorrimento a rulli fissate sulla piastra superiore del molleggio, con bloccaggio su entrambi i lati, fine corsa anteriore e posteriore, regolazione corsa tramite archetto anteriore;
- scocca sedile in acciaio verniciata in colore nero;
- regolazione in altezza inclinazione cuscino parte anteriore;
- regolazione longitudinale profondità cuscino;
- schienale reclinabile e abbattibile sul cuscino;
- regolazione lombare meccanica;
- imbottitura in poliuretano schiumato a freddo, con rivestimento in sottovuoto in finta pelle nera;
- telaio schienale predisposto per appoggiatesta;
- telaio sedile predisposto per cintura di sicurezza a 2 punti;
- telaio sedile predisposto per braccioli snodabili e regolabili in altezza con imbottitura in poliuretano integrale espanso.

OPTIONAL:

- rivestimento in sottovuoto in tessuto grigio scuro a puntini color panna;
- cintura di sicurezza a 2 punti senza arrotolatore VSOP013;
- cintura di sicurezza a 2 punti con arrotolatore VSOP418;
- tasca porta documenti in materiale plastico parte retro schienale;
- appoggiatesta fisso con inserto in acciaio verniciato in colore nero, con imbottitura in poliuretano schiumato a freddo e rivestimento in sottovuoto in finta pelle;
- appoggiatesta fisso con inserto in acciaio verniciato in colore nero, con imbottitura in poliuretano schiumato a freddo e rivestimento in sottovuoto in tessuto grigio scuro a puntini color panna;
- appoggiatesta fisso con inserto incorporato all'interno dell'imbottitura in poliuretano schiumato a freddo, con rivestimento in finta pelle di colore nero;
- appoggiatesta fisso con inserto incorporato all'interno dell'imbottitura in poliuretano schiumato a freddo, con rivestimento in tessuto grigio scuro a puntini color panna;
- microswitch cuscino;
- braccioli snodabili e regolabili in altezza con imbottitura in poliuretano integrale espanso;
- logo cliente ricamato sull'appoggiatesta;
- logo cliente serigrafato sull'appoggiatesta.

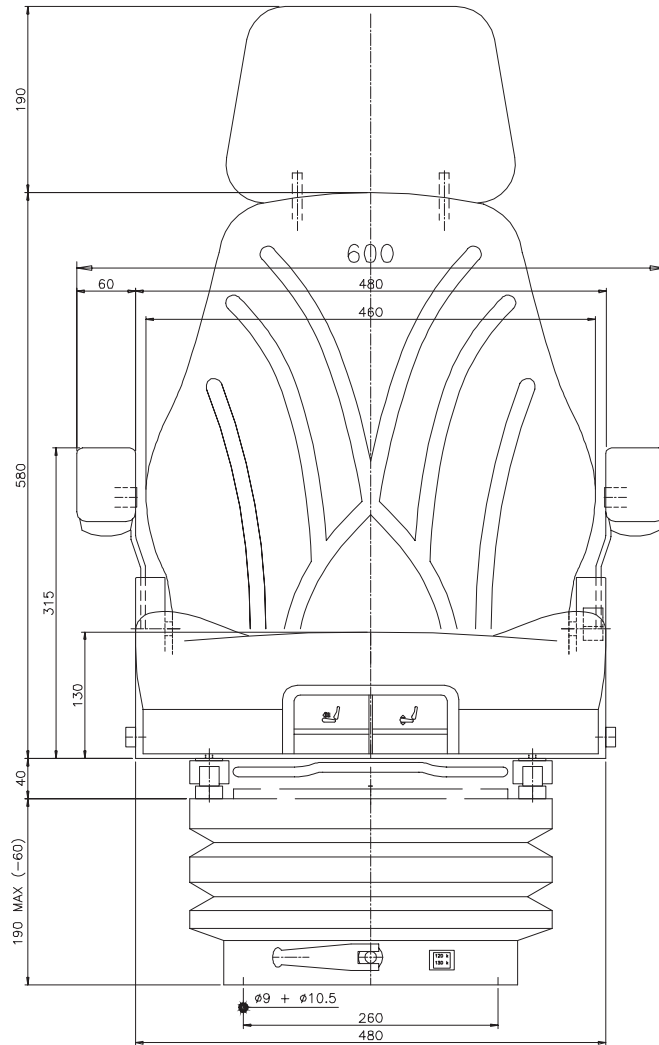
- *Seat with parallelogram mechanical suspension;*
- *weight adjustment through a front lever in central lower part suspension;*
- *indicator driver's weight adjustment in lower front part of suspension;*
- *height adjustment in 3 steps;*
- *safety cover;*
- *seat with low fixation plate with interaxe 260 mm (interchangeable with Grammer seat);*
- *roller slides fixed on upper suspension plate with block on both sides, end stop back and forward, stroke regulation through front arch;*
- *steel seat body black painted;*
- *height regulation with inclination cushion front part;*
- *longitudinal cushion depth adjustment;*
- *foldable backrest into the cushion;*
- *mechanical lumbar support;*
- *vacuum cold polyurethane with black imitation leather upholstery;*
- *backrest body pre arranged for headrest;*
- *seat body pre arranged for 2 points safety belt;*
- *seat body pre arranged for adjustable armrests with height regulation polyurethan padding.*

OPTIONALS:

- *dark grey upholstery with dots colour cream;*
- *2 points static safety belt VSOP013;*
- *2 points safety belt with rewind system VSOP418;*
- *document pouch;*
- *fixed headrest with steel insert black painted, vacuum cold polyurethan upholstery in black imitation leather;*
- *fixed headrest with steel insert black painted, vacuum cold polyurethan upholstery in dark grey upholstery with dots colour cream;*
- *fixed headrest with built-in padding insert vacuum cold polyurethan upholstery in black imitation leather;*
- *fixed headrest with built-in padding insert vacuum cold polyurethan upholstery in dark grey upholstery with dots colour cream;*
- *microswitch in the cushion;*
- *adjustable armrests with height regulation in polyurethan;*
- *customer logo embroidered on the headrest;*
- *customer logo screenprinted on the headrest.*

- **IL SEDILE E' CONFORME ALLE SEGUENTI NORME: ISO 3776 - ISO 6683 - ISO 7096 - EM4 - EM5 - EM6 DIRETTIVA MACCHINE 392 TAB. AI PAG. 23.**
- **THE SEAT IS IN ACCORDANCE WITH THE FOLLOWING NORMS: ISO 3776 - ISO 6683 - ISO 7096 - EM4 - EM5 - EM6 MACHINERY DIRECTIVE 392 TAB. AI PAGE 23.**
- **IL SEDILE E' STATO SOTTOPOSTO AI TEST PER L'OMOLOGAZIONE SECONDO LA DIRETTIVA 78/764 CE PER I TRATTORI AGRICOLI FORESTALI APPARTENENTI ALLA CLASSE AII-AIII E APPENA SARANNO PRONTE LE OMOLOGAZIONI VI INFORMEREMO.**
- **THE SEAT HAS BEEN TESTED FOR HOMOLOGATIONS ACCORDING TO DIRECTIVE 78/764 CE FOR FORESTRY TRACTORS BELONGING TO CLASSES AII-AIII AND AS SOON AS HOMOLOGATIONS WILL BE READY, WE WILL INFORM YOU.**

SERIE 2600 MM S - SERIE 2600 MM S BRSN
SERIES 2600 MM S - SERIES 2600 MM S BRSN



IL SEDILE E' RAPPRESENTATO ALL'ALTEZZA PIU' ALTA.
LA REGOLAZIONE IN ALTEZZA AVVIENE CON 3 SCATTI
E IL MOLLEGGIO SI REGOLA VERSO IL BASSO DI 85 MM.

CORSA MASSIMA MOLLEGGIO 90 MM.
CORSA MINIMA MOLLEGGIO 50 MM.

THE SEAT IS PICTURED TO THE HIGHER HEIGHT.
THE HEIGHT ADJUSTMENT IS WITH 3 STEPS
AND THE SUSPENSION IS ADJUSTED DOWN OF 85 MM.

FULL RACE SUSPENSION 90 MM.
MINIMUM RACE SUSPENSION 50 MM.

