

Casa del Sedile



Via Emilio Salgari, 44 - 41123 Modena - Italy
Tel. +39 059 826 384 - Fax +39 059 828 310
www.cdscompany.it - info@cdscompany.it

SEDILE KSR555 CON MINIKIT 90 PM2 BR5N

SEAT KSR555 WITH MINIKIT 90 PM2 BR5N



SEDILE KSR555 CON MINIKIT 90 PM2 BRSN - Cod. SRPM2 007 BRSN

- Sedile rigido;
- guide con arresto da una sola parte;
- scocca sedile in acciaio, verniciata in colore nero;
- schienale reclinabile e abbattibile sul cuscino;
- imbottitura in poliuretano schiumato a freddo;
con rivestimento in sottovuoto in finta pelle nera;
- scocca sedile predisposta per attacco cinture a 2 punti;
- Minikit 90, kit porta sedile e braccioli porta manipolatori;
- braccioli porta manipolatori in nylon caricati con fibra di vetro,
dx fisso e sx snodabile;
- **coppia braccioli** appoggiagomiti snodabili con imbottitura
in poliuretano integrale espanso.

OPTIONAL:

- microswitch
- appoggiatesta, appoggiaschiena supplementare.

Nb: per i braccioli portamanipolatori nella versione standard il dx è fisso e il sx è snodabile.

A richiesta si possono avere dx snodabile, sx fisso, oppure entrambi snodabili o entrambi fissi.

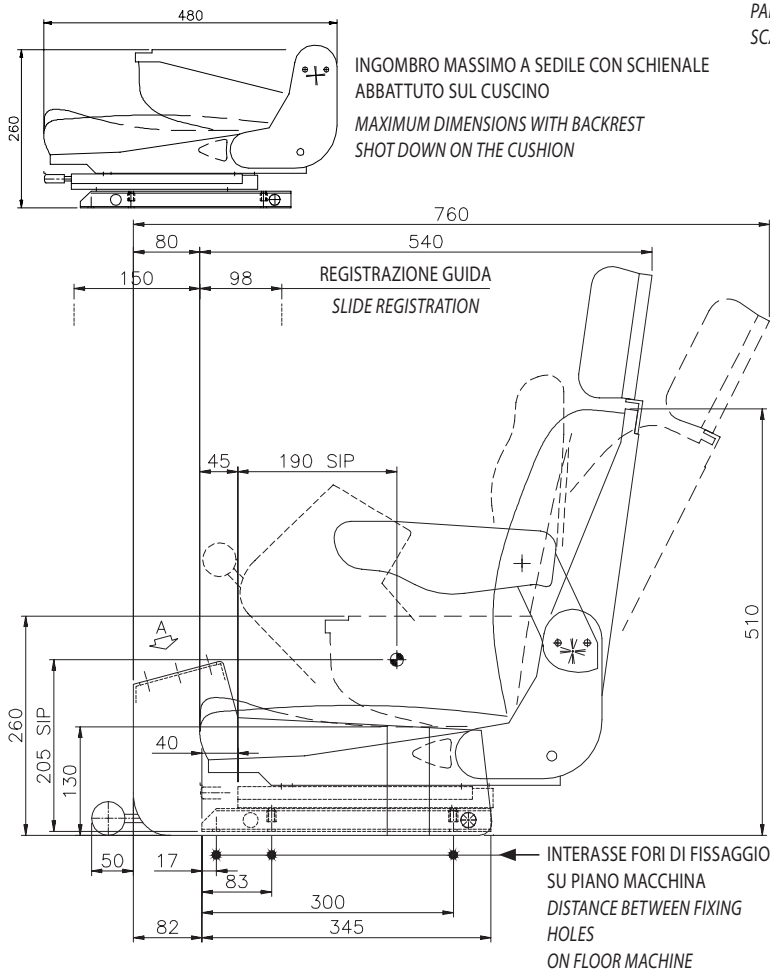
SEAT KSR555 WITH MINIKIT 90 PM2 BRSN - Cod. SRPM2 007 BRSN

- Static seat;
- slides with stop on one side;
- steel body black painted;
- reclining and folding on cushion backrest;
- cold foamed in polyurethan upholstery with vacuum covering in black imitation leather;
- pre-arranged for 2 point safety belt;
- Minikit 90, holder seat kit with mounting controls armrests;
- mounting controls armrests in nylon loaded with fiberglass,
right fix and left foldable;
- **couple elbow rests** padded with polyurethane foam.

OPTIONAL:

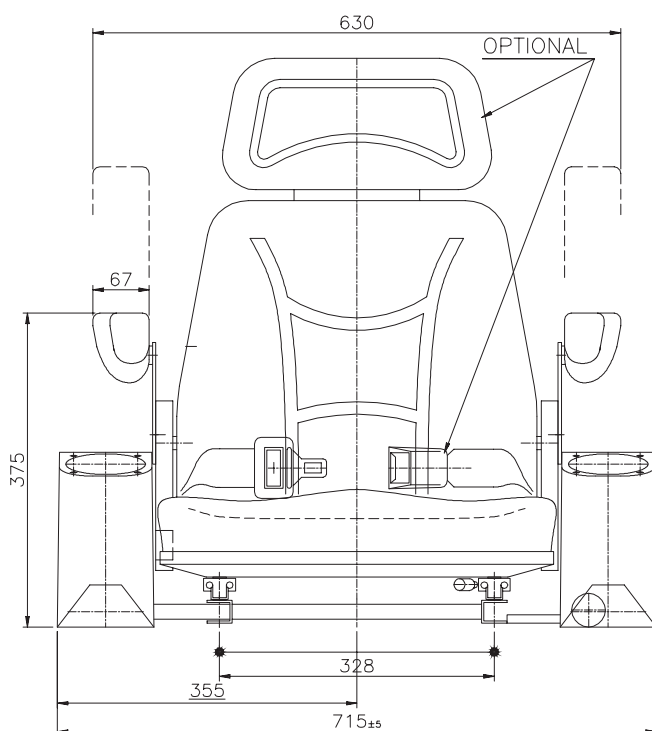
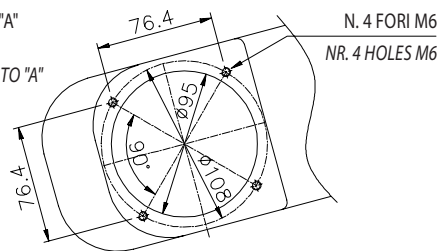
- microswitch
- headrest (additional backrest).

Note: for fix mounting controls standard version, right is fix and left is folding. On request, it is possible to have right folding, left fix, or both folding or both fix.



Misure in mm - Measurement in mm

VISTA PARZIALE DA "A"
 SCALA 2:1
 PARTIAL VIEW FROM TO "A"
 SCALE 2:1



VITI M8 FORI Ø 9
 VITI M8 HOLES Ø 9