

Casa del Sedile



Via Emilio Salgari, 44 - 41123 Modena - Italy  
Tel. +39 059 826 384 - Fax +39 059 828 310  
www.cdscompany.it - info@cdscompany.it

**SEDILE KSR555  
CON MINIKIT 90 PM1  
SEAT KSR555  
WITH MINIKIT 90 PM1**



## SEDILE KSR555 CON MINIKIT 90 PM1 - Cod. SRPM1 006

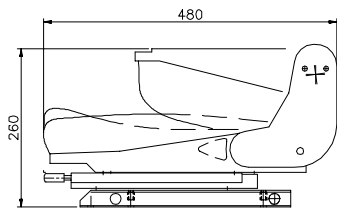
- Sedile rigido;
- guide con arresto da una sola parte;
- scocca sedile in acciaio, verniciata in colore nero;
- schienale reclinabile e abbattibile sul cuscino;
- imbottitura in poliuretano schiumato a freddo; con rivestimento in sottovuoto in finta pelle nera;
- scocca sedile predisposta per attacco cinture a 2 punti;
- Minikit 90, kit porta sedile e bracciolo porta manipolatore;
- bracciolo porta manipolatore in nylon caricato con fibra di vetro, **dx fisso**;
- parte appoggiagomito **dx** regolabile in altezza e inclinabile; con imbottitura in poliuretano integrale espanso.

### OPTIONAL:

- microswich;
- rivestimento in tessuto nero;
- appoggiatesta (appoggiaschiena supplementare);
- cintura di sicurezza a 2 punti senza arrotolatore VSOP013;
- cintura di sicurezza a 2 punti con arrotolatore VSOP012.

**Nb: per il bracciolo portamanipolatore nella versione standard il dx è fisso.**

**A richiesta si può avere snodabile.**



INGOMBRO MASSIMO A SEDILE CON SCHIENALE  
 ABBATTUTO SUL CUSCINO  
 MAXIMUM DIMENSIONS WITH BACKREST  
 SHOT DOWN ON THE CUSHION

## SEAT KSR555 WITH MINIKIT 90 PM1 - Code SRPM1 006

- Static seat;
- slides with stop on one side;
- steel body black painted;
- reclining and folding on cushion backrest;
- cold foamed in polyurethan upholstery with vacuum covering in black imitation leather;
- pre-arranged for 2 point safety belt;
- Minikit 90, holder seat kit with mounting controls armrest;
- mounting control armrests in nylon loaded with fiberglass, **right fix**;
- elbow rests **right part** with adjustable height and tilt, padded with polyurethane foam.

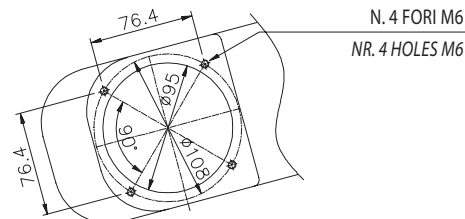
### OPTIONAL:

- microswich;
- covering in black cloth;
- headrest (additional backrest);
- two points safety belt, without rewind system VSOP013;
- two points safety belt, with rewind system VSOP012.

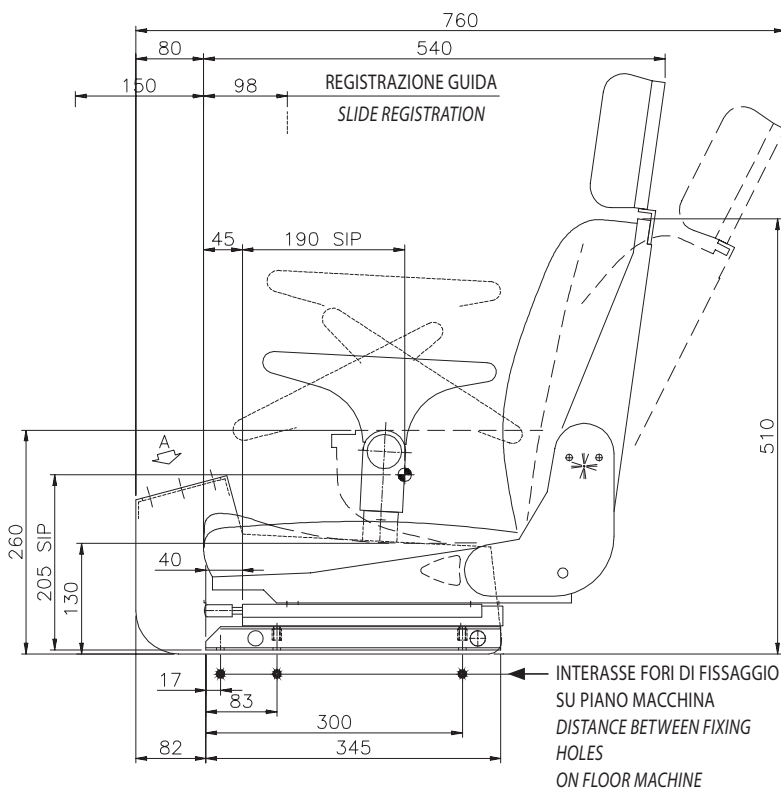
**Note: for mounting control standard version, right is fix.**

**On request it is possible to have it folding.**

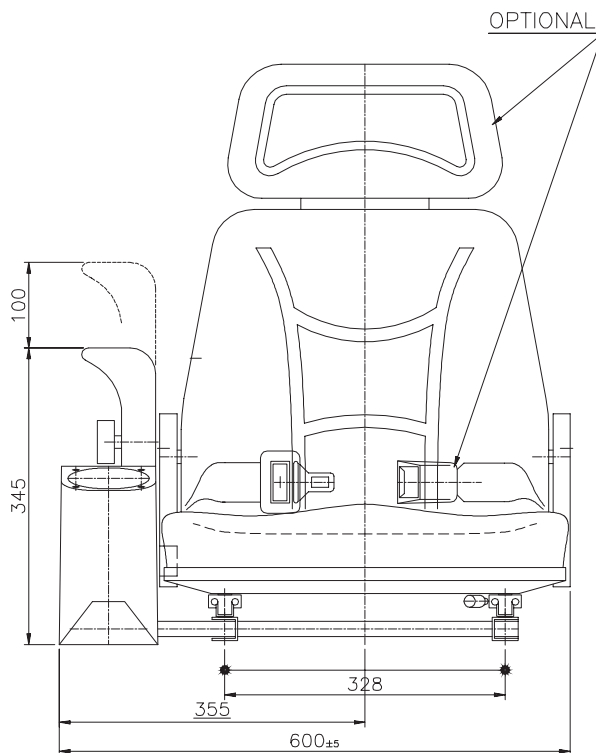
VISTA PARZIALE DA "A"  
 SCALA 2:1  
 PARTIAL VIEW FROM TO "A"  
 SCALE 2:1



N. 4 FORI M6  
 NR. 4 HOLES M6



INTERASSE FORI DI FISSAGGIO  
 SU PIANO MACCHINA  
 DISTANCE BETWEEN FIXING  
 HOLES  
 ON FLOOR MACHINE



OPTIONAL

LA TOLLERANZA SULLE IMBOTTITURE È DI ± 10 MM  
 TOLERANCE ON PADDINGS IS ± 10 MM

VITI M8 FORI Ø 9  
 VITI M8 HOLES Ø 9