

Casa del Sedile



Via Emilio Salgari, 44 - 41123 Modena - Italy
Tel. +39 059 826 384 - Fax +39 059 828 310
www.cdscompany.it - info@cdscompany.it

**SEDILE KSR555
CON MINIKIT 90 PM2**

**SEAT KSR555
WITH MINIKIT
90 PM2**



Il colore verde è utilizzato per i sedili rigidi - The green colour is used for the static seats

S/E

SEDILE KSR555 CON MINIKIT 90 PM2 - Cod. SRPM2 005

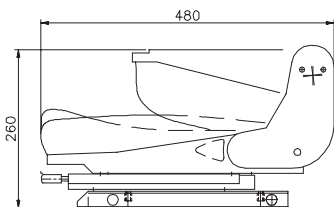
- Sedile rigido;
- guide con arresto da una sola parte;
- scocca sedile in acciaio, verniciata in colore nero;
- schienale reclinabile e abbattibile sul cuscino;
- imbottitura in poliuretano schiumato a freddo; con rivestimento in sottovuoto in finta pelle nera;
- scocca sedile predisposta per attacco cinture a 2 punti;
- Minikit 90, kit porta sedile e braccioli porta manipolatori;
- braccioli porta manipolatori in nylon caricati con fibra di vetro, **dx fisso e sx snodabile**;
- parte appoggiagomiti regolabili in altezza e inclinabili; con imbottitura in poliuretano integrale espanso.

OPTIONAL:

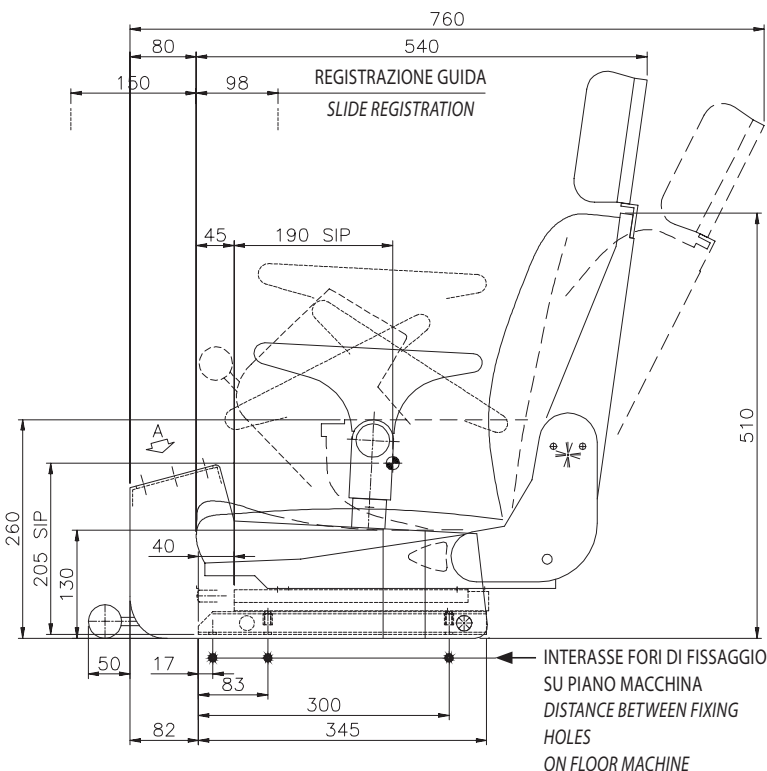
- microswitch;
- rivestimento in tessuto nero;
- appoggiatesta (appoggiaschiena supplementare);
- cintura di sicurezza a 2 punti senza arrotolatore VSOP013;
- cintura di sicurezza a 2 punti con arrotolatore VSOP012.

Nb: per i braccioli portamanipolatori nella versione standard

il dx è fisso e il sx è snodabile. A richiesta si possono avere dx snodabile, sx fisso, oppure entrambi snodabili o entrambi fissi.



INGOMBRO MASSIMO A SEDILE CON SCHIENALE
 ABBATTUTO SUL CUSCINO
 MAXIMUM DIMENSIONS WITH BACKREST
 SHOT DOWN ON THE CUSHION



Misure in mm - Measurement in mm

SEAT KSR555 WITH MINIKIT 90 PM2 - Code SRPM2 005

- Static seat;
- slides with stop on one side;
- steel body black painted;
- reclining and folding on cushion backrest;
- cold foamed in polyurethan upholstery with vacuum covering in black imitation leather;
- pre-arranged for 2 point safety belt;
- Minikit 90, holder seat kit with mounting controls armrests;
- mounting control armrests in nylon loaded with fiberglass, **right fix and left adjustable**;
- elbow rests part with adjustable height and tilt, padded with polyurethane foam.

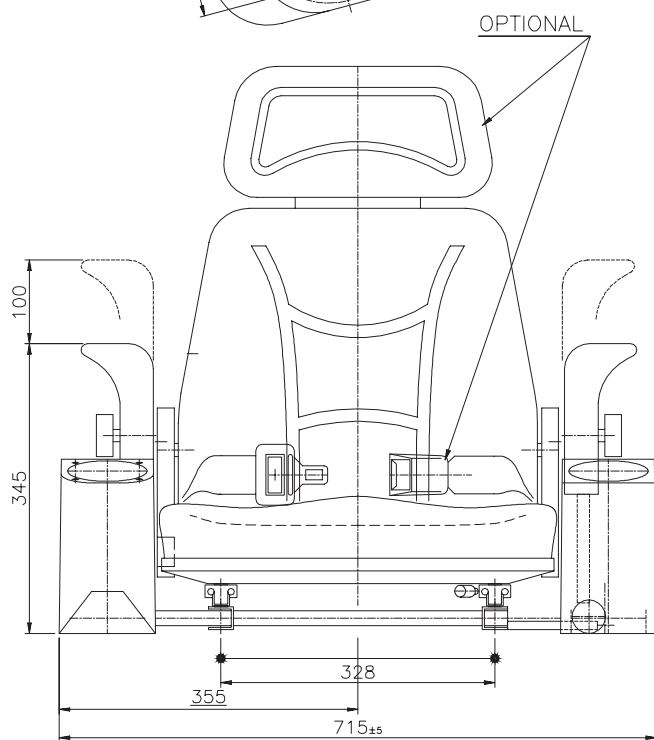
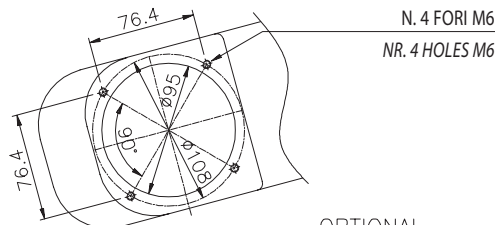
OPTIONAL:

- microswitch;
- covering in black cloth;
- headrest (additional backrest);
- two points safety belt, without rewind system VSOP013;
- two points safety belt, with rewind system VSOP012.

Note: for fix mounting controls standard version, right is fix and left is folding.

On request, it is possible to have right folding, left fix, or both folding or both fix.

VISTA PARZIALE DA "A"
 SCALA 2:1
 PARTIAL VIEW FROM TO "A"
 SCALE 2:1



LA TOLLERANZA SULLE IMBOTTITURE È DI ± 10 MM
 TOLERANCE ON PADDINGS IS ± 10 MM

VITI M8 FORI Ø 9
 VITI M8 HOLES Ø 9