

**SEDILE SHUTTLE 99 RG CON MINIKIT 90 PM1 DX FIX - Cod. SRPM1 004 BRSN**

- Sedile rigido;
- guide con arresto da una sola parte;
- scocca sedile in acciaio, verniciata in colore nero;
- imbottitura in poliuretano schiumato a freddo, con rivestimento in sottovuoto in finta pelle nera;
- foro scarico acqua o aereazione, al centro cuscino parte posteriore;
- scocca sedile predisposta per attacco cinture a 2 punti;
- minikit 90, kit porta sedile e bracciolo porta manipolatore;
- bracciolo porta manipolatori in nylon caricato con fibra di vetro, **dx fisso**;
- parte appoggiagomito **dx** snodabile e regolabile in altezza, con imbottitura in poliuretano integrale espanso, fissato su scocca in acciaio del sedile.

**OPTIONAL:**

- microswitch;
- rivestimento in tessuto nero;
- cintura di sicurezza a due punti senza arrotolatore VSOP013;
- cintura di sicurezza a due punti con arrotolatore VSOP012.

**SEAT SHUTTLE 99 RG WITH MINIKIT 90 PM1 BRSN DX FIX - Code SRPM1 004 BRSN**

- *Static seat;*
- *slides with stop on one side;*
- *steel body black painted;*
- *cold foamed in polyurethan upholstery with vacuum covering in black imitation leather;*
- *hole water discharge or ventilation, central back part of cushion;*
- *pre-arranged for 2 point safety belt;*
- *minikit 90, holder seat kit with mounting controls armrests;*
- *mounting controls armrests in nylon loaded with fiberglass, **right fix**;*
- *elbow rests **right** part with adjustable height and tilt; padded with polyurethane foam fixed on the steel body of the seat.*

**OPTIONAL:**

- microswitch;
- covering in black cloth;
- two points safety belt, without rewind system, VSOP013;
- two points safety belt, with rewind system, VSOP012.

**SEDILE SHUTTLE 99 RG CON MINIKIT 90 PM1 BRSN DX FIX**

**SEAT SHUTTLE 99 RG WITH MINIKIT 90 PM1 DX FIX**

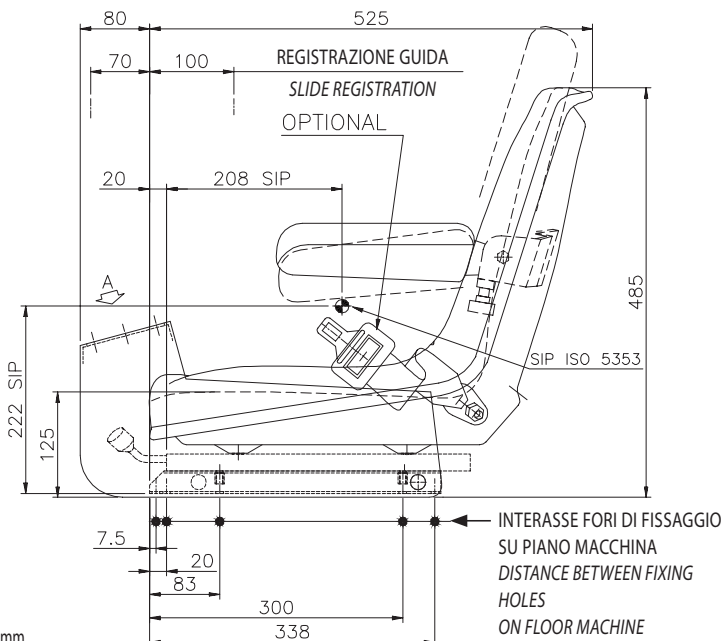
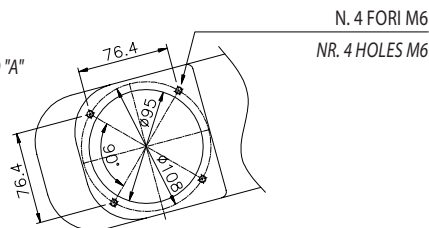


SEDILE SHUTTLE 99 RG CON MINIKIT 90 PM1 BRSN DX FIX  
SEAT SHUTTLE 99 RG WITH MINIKIT 90 PM1 BRSN DX FIX

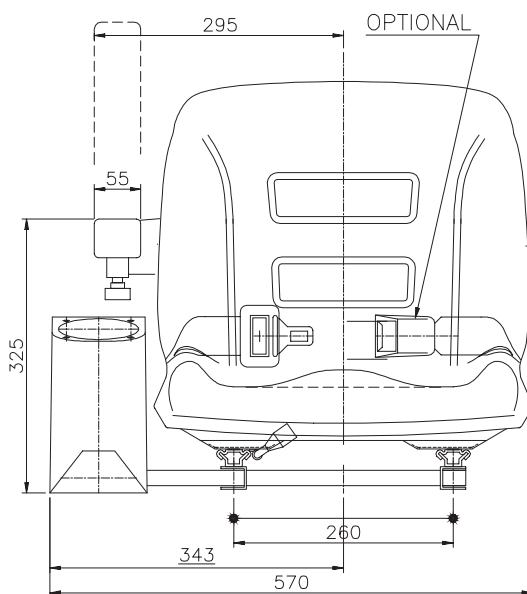


SEDILE SHUTTLE 99 RG CON MINIKIT 90 PM1 BRSN DX FIX  
SEAT SHUTTLE 99 RG WITH MINIKIT 90 PM1 BRSN DX FIX

VISTA PARZIALE DA "A"  
SCALA 2:1  
PARTIAL VIEW FROM TO "A"  
SCALE 2:1



Misure in mm  
Measurement in mm



LA TOLLERANZA SULLE IMBOTTITURE È DI ± 10 MM  
TOLERANCE ON PADDINGS IS ± 10 MM

VITI M8 FORI Ø 9  
VITI M8 HOLES Ø 9