

**SEDILE SHUTTLE 99 RG CON MINIKIT 90 PM1 DX FIX - Cod. SRPM1 002**

- Sedile rigido;
- guide con arresto da una sola parte;
- scocca acciaio verniciata in colore nero;
- imbottitura in poliuretano schiumato a freddo, con rivestimento in sottovuoto in finta pelle nera;
- foro scarico acqua o aereazione, al centro cuscino parte posteriore;
- scocca sedile predisposta per attacco cinture a 2 punti;
- minikit 90, kit porta sedile e bracciolo manipolatore;
- bracciolo porta manipolatori in nylon caricato con fibra di vetro, **dx fisso**;
- parte appoggiagomito **dx** regolabile in altezza e inclinabile; con imbottitura in poliuretano integrale espanso.

**OPTIONAL:**

- microswitch;
- rivestimento in tessuto nero;
- cintura di sicurezza a due punti senza arrotolatore VSOP013;
- cintura di sicurezza a due punti con arrotolatore VSOP012.

**SEAT SHUTTLE 99 RG WITH MINIKIT 90 PM1 DX FIX - Cod. SRPM1 002**

- *Static seat;*
- *slides with stop on one side;*
- *steel body black painted;*
- *cold foamed in polyurethan upholstery with vacuum covering in black imitation leather;*
- *hole water discharge or ventilation, central back part of cushion;*
- *pre-arranged for 2 point safety belt;*
- *minikit 90, holder seat kit with mounting controls armrests;*
- *mounting controls armrests in nylon loaded with fiberglass, **right fix**;*
- *elbow rests **right** part with adjustable height and tilt, padded with polyurethane foam.*

**OPTIONAL:**

- *microswitch;*
- *covering in black cloth;*
- *two points safety belt, without rewind system, VSOP013 ;*
- *two points safety belt, with rewind system, VSOP012.*



SEDILE SHUTTLE 99 RG CON MINIKIT 90 PM1 DX FIX  
SEAT SHUTTLE 99 RG WITH MINIKIT 90 PM1 DX FIX

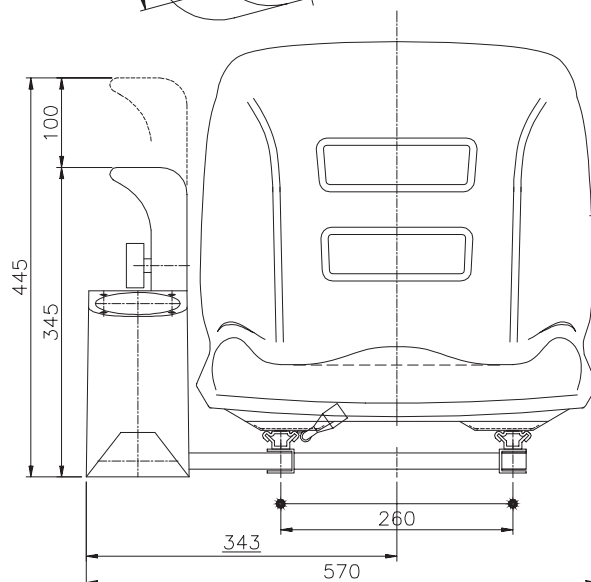
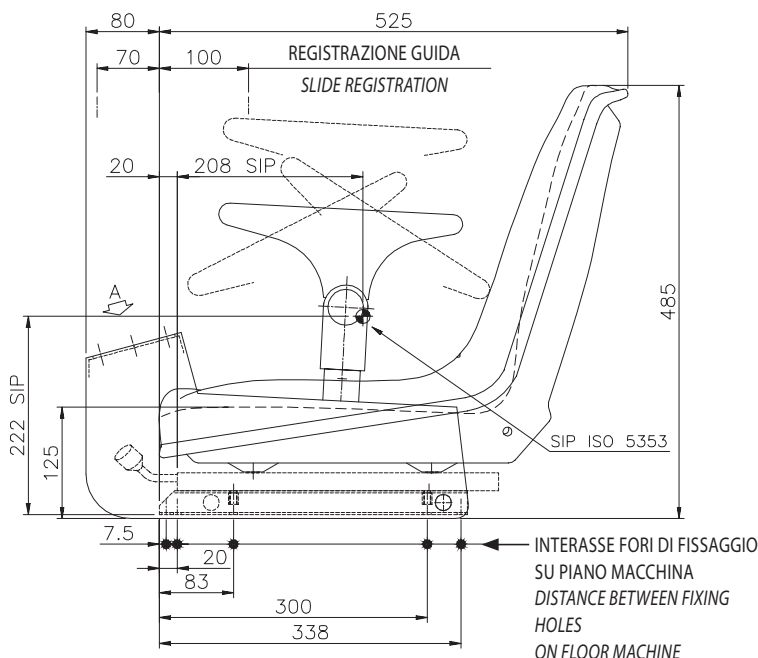
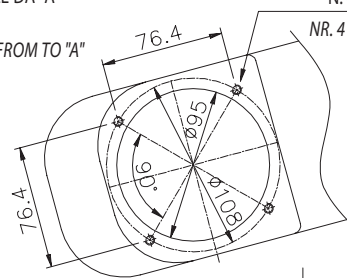
**SEAT SHUTTLE  
99 RG  
WITH MINIKIT  
90 PM1 DX FIX**



SEDILE SHUTTLE 99 RG CON MINIKIT 90 PM1 DX FIX - SEAT SHUTTLE 99 RG WITH MINIKIT 90 PM1 DX FIX

VISTA PARZIALE DA "A"  
SCALA 2:1  
PARTIAL VIEW FROM TO "A"  
SCALE 2:1

N. 4 FORI M6  
NR. 4 HOLES M6



LA TOLLERANZA SULLE IMBOTTITURE È DI ± 10 MM  
TOLERANCE ON PADDINGS IS ± 10 MM

VITI M8 FORI Ø 9  
VITI M8 HOLES Ø 9