

# SEDILE SHUTTLE 99 RG CON MINIKIT 90 PM2 FIX

## SEAT SHUTTLE 99 RG WITH MINIKIT 90 PM2 FIX

### SEDILE SHUTTLE 99 RG CON MINIKIT 90 PM2 FIX - Cod. SRPM2 001

- Sedile rigido;
  - guide con arresto da una sola parte;
  - scocca sedile in acciaio, verniciata in colore nero;
  - imbottitura in poliuretano schiumato a freddo, con rivestimento in sottovuoto in finta pelle nera;
  - foro scarico acqua o aereazione, al centro cuscino parte posteriore;
  - scocca sedile predisposta per attacco cinture a 2 punti;
  - minikit 90, kit porta sedile e braccioli porta manipolatori;
  - braccioli porta manipolatori in nylon caricati con fibra di vetro, **dx e sx fissi**;
  - parte appoggiagomiti regolabili in altezza e inclinabili; con imbottitura in poliuretano integrale espanso.
- OPTIONAL:**
- microswitch;
  - rivestimento in tessuto nero;
  - cintura di sicurezza a due punti senza arrotolatore VSOP013;
  - cintura di sicurezza a due punti con arrotolatore VSOP012.

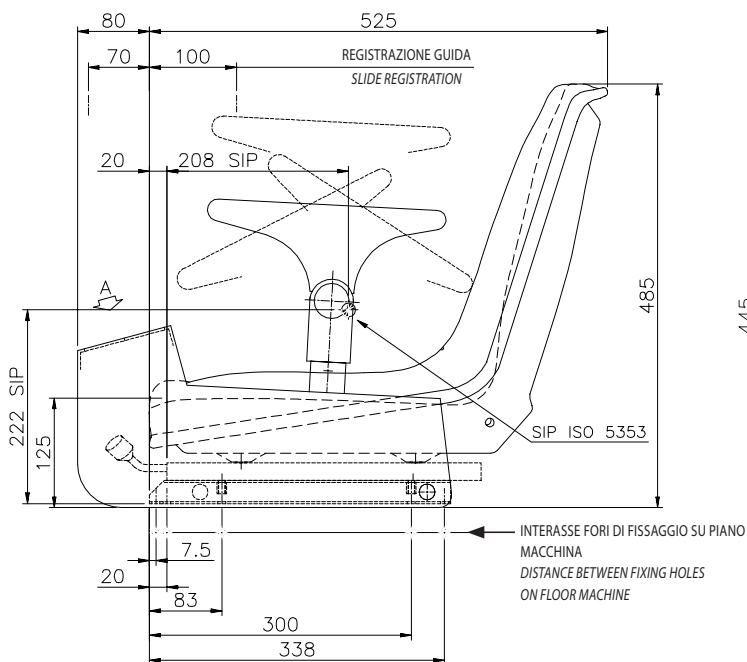
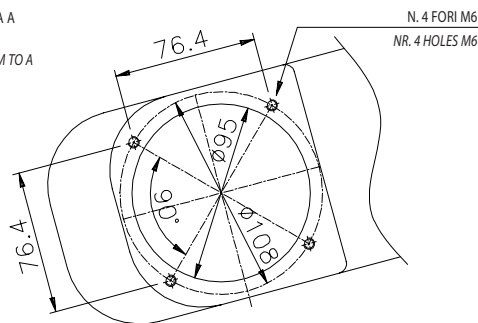
### SEAT SHUTTLE 99 RG WITH MINIKIT 90 PM2 FIX - Cod. SRPM2 001

- *Static seat;*
  - *slides with stop on one side;*
  - *steel body black painted;*
  - *cold foamed in polyurethan upholstery with vacuum covering in black imitation leather;*
  - *hole water discharge or ventilation, central back part of cushion;*
  - *pre-arranged for 2 point safety belt;*
  - *minikit 90, holder seat kit with mounting controls armrests;*
  - *mounting controls armrests in nylon loaded with fiberglass, **right and left fix**;*
  - *elbow rests part with adjustable height and tilt; padded with polyurethane foam.*
- OPTIONAL:**
- *microswitch;*
  - *covering in black cloth;*
  - *two points safety belt, without rewind system, VSOP013;*
  - *two points safety belt, with rewind system, VSOP012.*

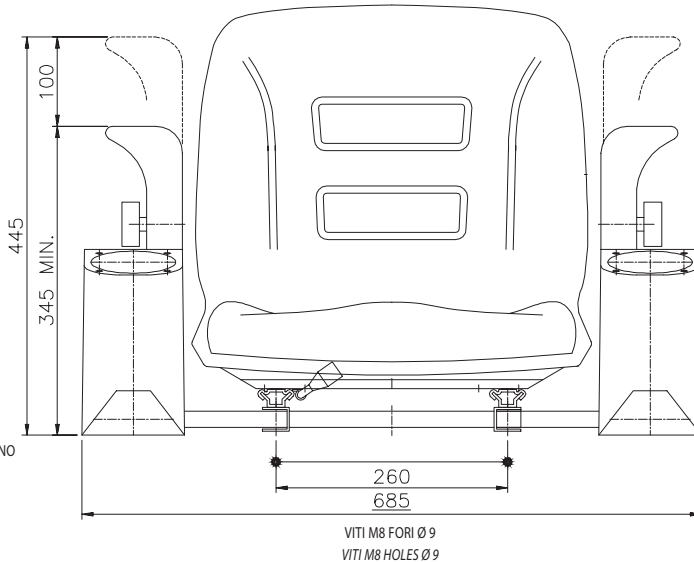


SEDILE SHUTTLE 99 CON MINIKIT 90 PM2 FIX - SEAT SHUTTLE 99 RG WITH MINIKIT 90 PM2 FIX

VISTA PARZIALE DA A  
 SCALA 2:1  
 PARTIAL VIEW FROM TO A  
 SCALE 2:1



LA TOLLERANZA SULLE IMBOTTITURE È DI ± 10 MM  
 TOLERANCE ON PADDINGS IS ± 10 MM



Misure in mm - Measurement in mm