

SEDILI SHUTTLE 99 BRA RG SHUTTLE 99 BRA RG SW

SEATS SHUTTLE 99 BRA RG SHUTTLE 99 BRA RG SW

SHUTTLE 99 BRA RG

- Sedile rigido con guide di scorrimento a rulli OP011 conformi alla norma ISO 3776 e ISO 6683;
- larghezza seduta 445 mm;
- larghezza sedile parte esterna da bracciolo destro a bracciolo sinistro, 510 mm;
- scocca sedile in acciaio verniciata in colore nero;
- predisposizione attacco cintura di sicurezza a 2 punti;
- imbottitura in poliuretano schiumato a freddo con rivestimento in sottovuoto in **finta pelle nera**;
- braccioli protezione laterale in tubo di acciaio verniciato in colore nero.

SHUTTLE 99 BRA SW

- Stesso sedile con microswitch.

SHUTTLE 99 BRA RG

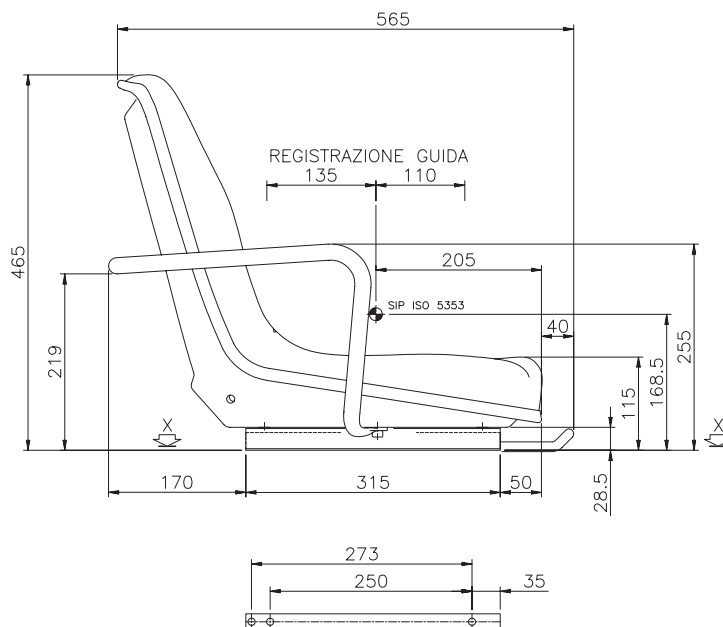
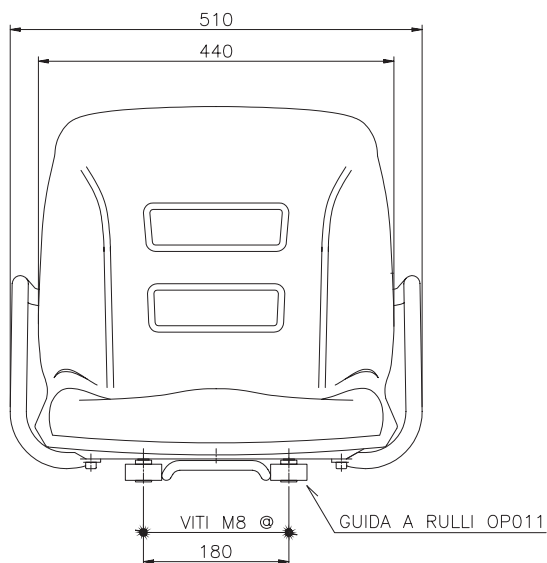
- *Static seat with roller slides OP011 in accordance with ISO NORM 3776 and ISO 6683;*
- *cushion width 445 mm;*
- *width from right armrest to left armrest 510 mm;*
- *seat steel body black painted;*
- *pre-arranged for 2 points safety belt;*
- *cold foamed in polyurethan upholstery with vacuum covering in **black imitation leather**;*
- *side protection armrests in steel tube black painted.*

SHUTTLE 99 BRA RG SW

- *This is the same seat with microswitch.*



SHUTTLE 99 BRA RG - SHUTTLE 99 BRA RG SW



Misure in mm - Measurement in mm