

SEDILE K04 R BFT

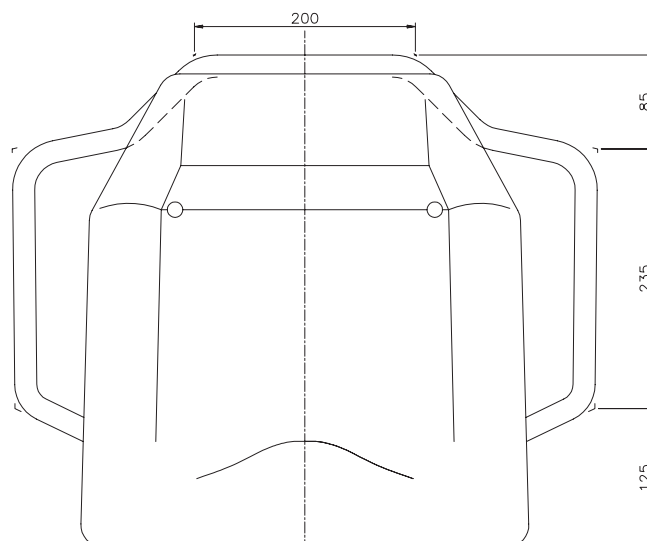
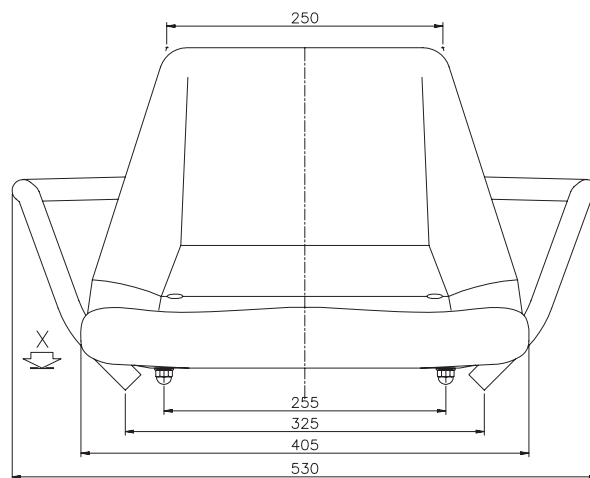
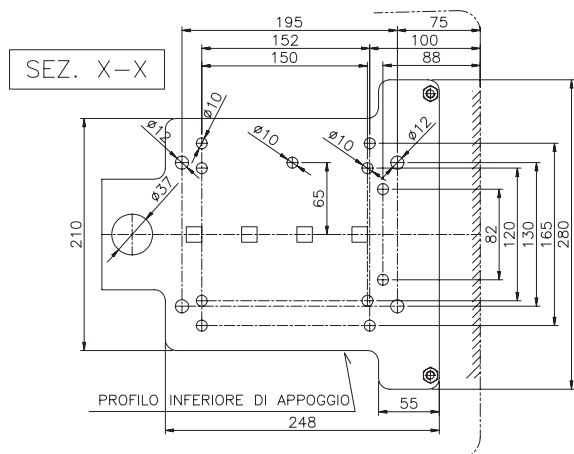
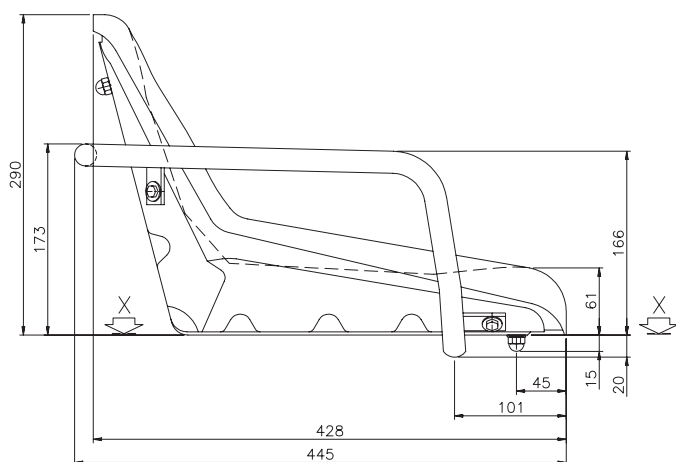
- Sedile rigido **senza guide di scorrimento**;
- larghezza seduta 400 mm;
- scocca in acciaio verniciata in colore nero;
- imbottitura in poliuretano integrale espanso;
- braccioli in tubo di acciaio verniciati in colore nero;
- larghezza massima sedile 535 mm.

SEAT K04 R BFT

- *Static seat without slides;*
- *cushion 400 m;*
- *steel body black painted;*
- *cold foamed in polyurethan upholstery with vacuum covering;*
- *steel tube armrests black painted;*
- *maximum seat width 535 mm.*



K04 R BFT



Misure in mm - Measurement in mm