

Casa del Sedile



Via Emilio Salgari, 44 - 41123 Modena - Italy
Tel. +39 059 826 384 - Fax +39 059 828 310
www.cdscompany.it - info@cdscompany.it

SEDILE SERIE 2700 T MM PM2 BRSN SEAT SERIES 2700 T MM PM2 BRSN



- Sedile con molleggio meccanico a parallelogramma;
- regolazione peso conducente tramite leva anteriore centrale parte bassa molleggio;
- indicatore taratura peso del conducente su parte anteriore bassa molleggio;
- regolazione in altezza a 3 scatti;
- soffietto di protezione;
- sedile con piastra di fissaggio inferiore con interasse 260 mm (intercambiabile con sedile grammer);
- guide di scorrimento a rulli fissate sulla piastra superiore del molleggio, con bloccaggio su entrambi i lati, fine corsa anteriore e posteriore, regolazione corsa tramite archetto anteriore **(qui si muove tutta la poltroncina con i braccioli portamanipolatori)**;
- piastre per ancoraggio braccioli portamanipolatori;
- guide di scorrimento a rulli fissate sulle piastre per ancoraggio braccioli portamanipolatori, con bloccaggio su entrambi i lati, fine corsa anteriore e posteriore, regolazione tramite archetto anteriore **(qui si muove solo la poltroncina senza il movimento dei braccioli portamanipolatori)**;
- braccioli portamanipolatori minikit 90 in nylon caricati con fibra di vetro dx fisso sx snodabile;
- braccioli portamanipolatori in nylon caricati con fibra di vetro dx e sx fissati su n. 2 asole a dx e a sx del sedile in modo da rendere regolabile la posizione dei 2 braccioli portamanipolatori dx e sx, lunghezza regolazione 90 mm;
- braccioli snodabili e regolabili in altezza con imbottitura in poliuretano integrale espanso, fissati sul telaio del sedile;
- scocca sedile in acciaio verniciata in colore nero;
- regolazione in altezza inclinazione cuscino parte anteriore;
- regolazione longitudinale profondità cuscino;
- schienale reclinabile e abbattibile sul cuscino;
- regolazione lombare meccanica;
- imbottitura in poliuretano schiumato a freddo, con rivestimento in sottovuoto in tessuto grigio scuro a puntini color panna;
- telaio schienale predisposto per appoggiatesta;
- telaio sedile predisposto per cintura di sicurezza a 2 punti.

OPTIONAL:

a richiesta i braccioli portamanipolatori minikit 90 si possono avere:

- **braccioli portamanipolatori minikit 90 dx snodabile e sx fisso,**
- **braccioli portamanipolatori minikit 90 dx e sx snodabili,**
- **braccioli portamanipolatori minikit 90 dx e sx fissi;**
- rivestimento in sottovuoto in finta pelle nera;
- cintura di sicurezza a 2 punti senza arrotolatore VSOP013;
- cintura di sicurezza a 2 punti con arrotolatore VSOP418;
- tasca porta documenti in materiale plastico parte retro schienale;
- appoggiatesta fisso con inserto in acciaio verniciato in colore nero, con imbottitura in poliuretano schiumato a freddo e rivestimento in sottovuoto in finta pelle;
- appoggiatesta fisso con inserto in acciaio verniciato in colore nero, con imbottitura in poliuretano schiumato a freddo e rivestimento in sottovuoto in tessuto grigio scuro a puntini color panna;
- appoggiatesta fisso con inserto incorporato all'interno dell'imbottitura in poliuretano schiumato a freddo, con rivestimento in finta pelle di colore nero;
- appoggiatesta fisso con inserto incorporato all'interno dell'imbottitura in poliuretano schiumato a freddo, con rivestimento in tessuto grigio scuro a puntini color panna;
- microswitch cuscino standard;
- microswitch cuscino impermeabile;
- logo cliente ricamato sull'appoggiatesta;
- logo cliente serigrafato sull'appoggiatesta.

- Seat with parallelogram mechanical suspension;
- weight adjustment through a front lever in central lower part suspension;
- indicator driver's weight adjustment front lower part suspension;
- height regulation in 3 steps;
- safety cover;
- seat with low fixation plate with interaxe 260 mm (interchangeable with grammer seat);
- roller slides fixed on upper suspension plate with block on both sides, end stop back and forward, stroke regulation through front arch **(all the seat top moves with mounting controls armrests)**;
- anchorage plates for mounting controls armrests;
- roller slides fixed on plate for anchorage mounting controls armrests with block on both sides, end stop back and forward, stroke regulation through front arch **(only the seat top moves without mounting controls armrests)**;
- Minikit 90 mounting controls armrests in fiber glass, right fixed, left adjustable;
- mounting controls armrests in fiber glass, right fixed on 2 holes on the right and on the left of the seat, to let the position of the 2 mounting controls right and left adjustable, adjustment length 90 mm;
- adjustable armrests with height regulation with padding polyurethan expanded, fixed on the body of the seat;
- steel seat body black painted;
- height regulation with inclination cushion front part;
- longitudinal cushion depth adjustment;
- foldable backrest into the cushion;
- mechanical lumbar support;
- vacuum cold polyurethane with dark grey upholstery with dots colour cream;
- backrest body pre arranged for headrest;
- seat body pre arranged for 2 points safety belt.

OPTIONALS: if required you can have:

- **Minikit 90 mounting controls armrests in fiber glass, right adjustable and left fixed,**
- **Minikit 90 mounting controls armrests in fiber glass, right and left adjustable,**
- **Minikit 90 mounting controls armrests in fiber glass, right and left fixed;**
- black imitation leather upholstery;
- 2 points static safety belt VSOP013;
- 2 points safety belt with rewind system VSOP418;
- document pouch;
- fixed headrest with steel insert black painted, vacuum cold polyurethan upholstery in black imitation leather;
- fixed headrest with steel insert black painted, vacuum cold polyurethan upholstery in dark grey upholstery with dots colour cream;
- fixed headrest with built-in padding insert vacuum cold polyurethan upholstery in black imitation leather;
- fixed headrest with built-in padding insert vacuum cold polyurethan upholstery in dark grey upholstery with dots colour cream;
- standard microswitch cushion;
- waterproof microswitch cushion;
- customer logo embroidered on the headrest;
- customer logo screenprinted on the headrest.

- IL SEDILE E' CONFORME ALLE SEGUENTI NORME:
ISO 3776 - ISO 6683 - ISO 7096 - EM4 - EM5 - EM6
DIRETTIVA MACCHINE 392 TAB. AI PAG. 23.
- THE SEAT IS IN ACCORDANCE WITH THE FOLLOWING NORMS:
ISO 3776 - ISO 6683 - ISO 7096 - EM4 - EM5 - EM6
MACHINERY DIRECTIVE 392 TAB. AI PAGE 23.
- IL SEDILE E' STATO SOTTOPOSTO AI TEST PER L'OMOLOGAZIONE SECONDO LA **DIRETTIVA 78/764 CE** PER I TRATTORI AGRICOLI FORESTALI APPARTENENTI ALLA CLASSE AII-AIII E APPENA SARANNO PRONTE LE OMOLOGAZIONI VI INFORMEREMO.
- THE SEAT HAS BEEN TESTED FOR HOMOLOGATIONS ACCORDING TO **DIRECTIVE 78/764 CE** FOR FORESTRY TRACTORS BELONGING TO CLASSES AII-AIII AND AS SOON AS HOMOLOGATIONS WILL BE READY, WE WILL INFORM YOU.

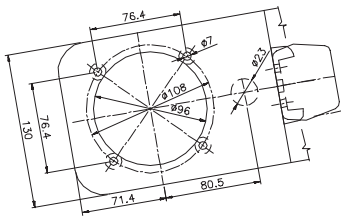
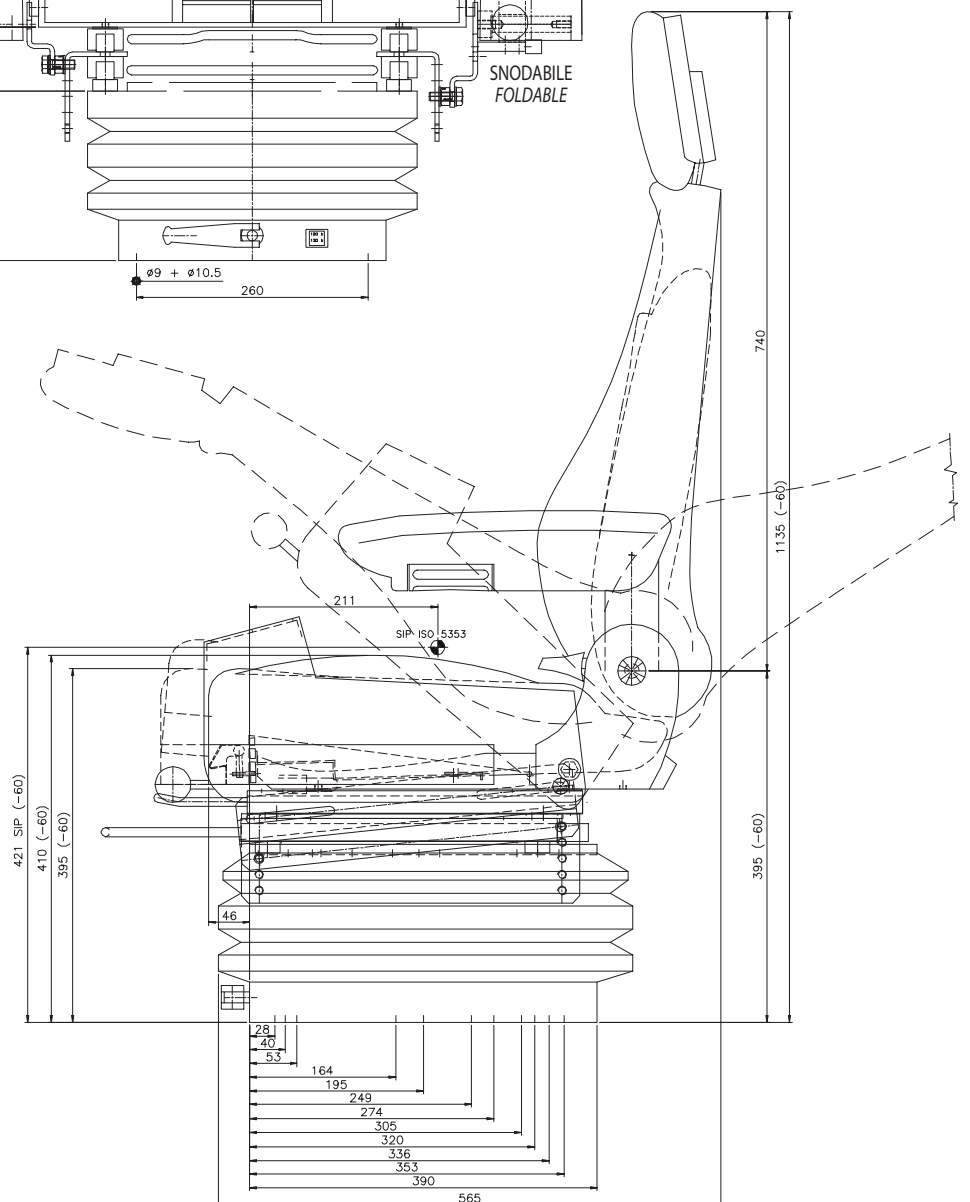
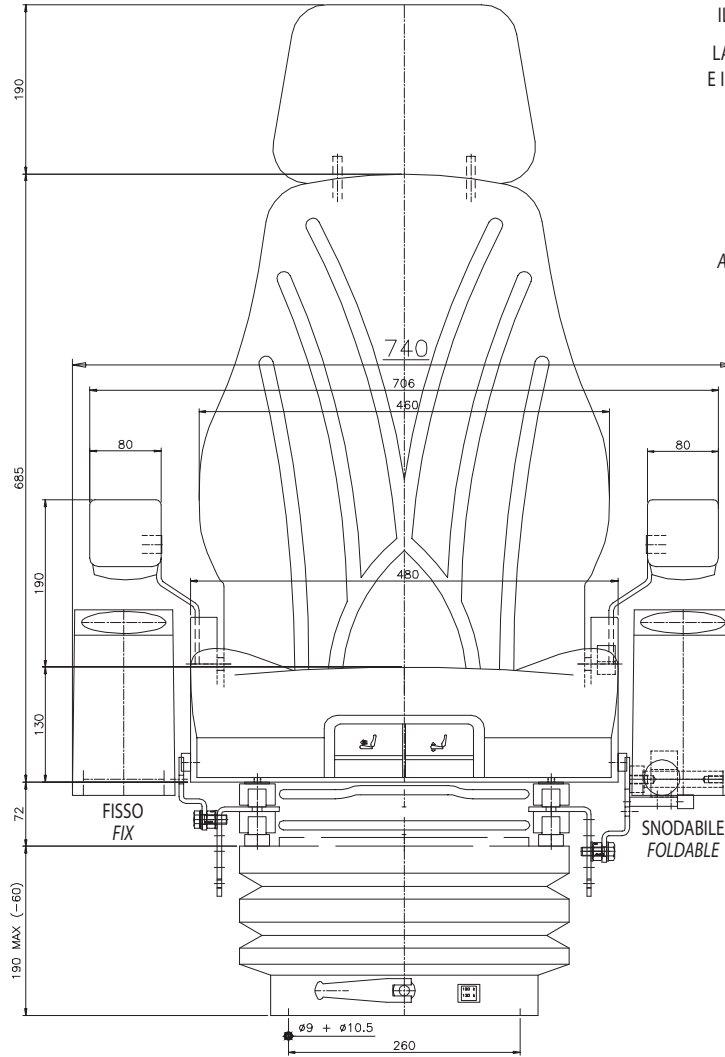
SEDILE SERIE 2700 T MM PM2 BRSN SEAT SERIES 2700 T MM PM2 BRSN

IL SEDILE E' RAPPRESENTATO ALL'ALTEZZA PIU' ALTA.
 LA REGOLAZIONE IN ALTEZZA AVVIENE CON 3 SCATTI
 E IL MOLLEGGIO SI REGOLA VERSO IL BASSO DI 85 MM.

CORSA MASSIMA MOLLEGGIO 90 MM.
 CORSA MINIMA MOLLEGGIO 50 MM.

THE SEAT IS PICTURED TO THE HIGHER HEIGHT.
 THE HEIGHT ADJUSTMENT IS WITH 3 STEPS
 AND THE SUSPENSION IS ADJUSTED DOWN OF 85 MM.

FULL RACE SUSPENSION 90 MM.
 MINIMUM RACE SUSPENSION 50 MM.



SCHEMA FORATURA E PUNTI DI FISSAGGIO
 PER MANIPOLATORE PARTE ANTERIORE BRACCIOILI
 PORTAMANIPOLATORI MINIKIT 90.
 SCHEME HOLES AND FIXING POINTS
 FOR MOUNTING CONTROL FRONT PART MOUNTING
 CONTROL ARMRESTS MINIKIT 90.